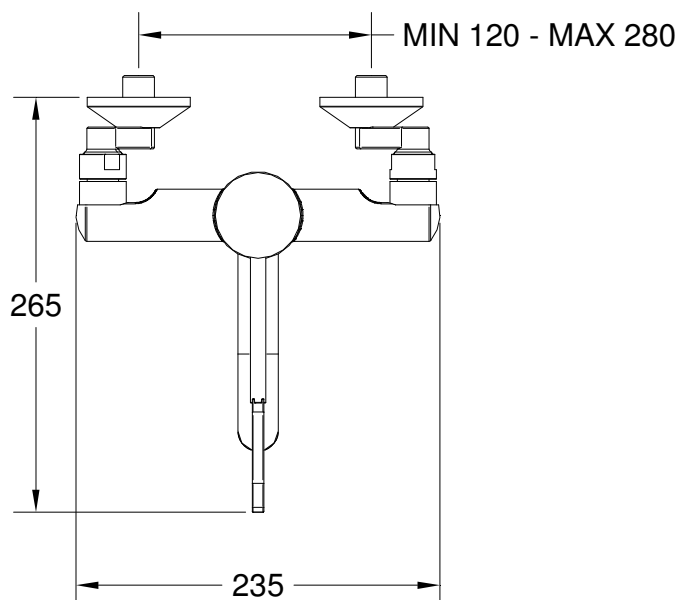
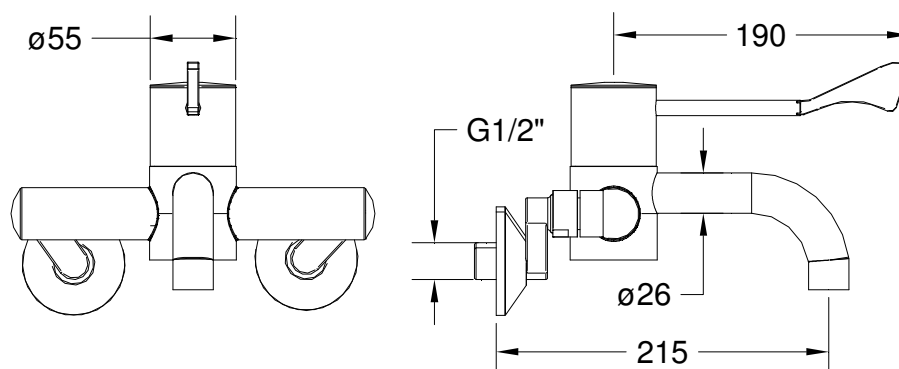
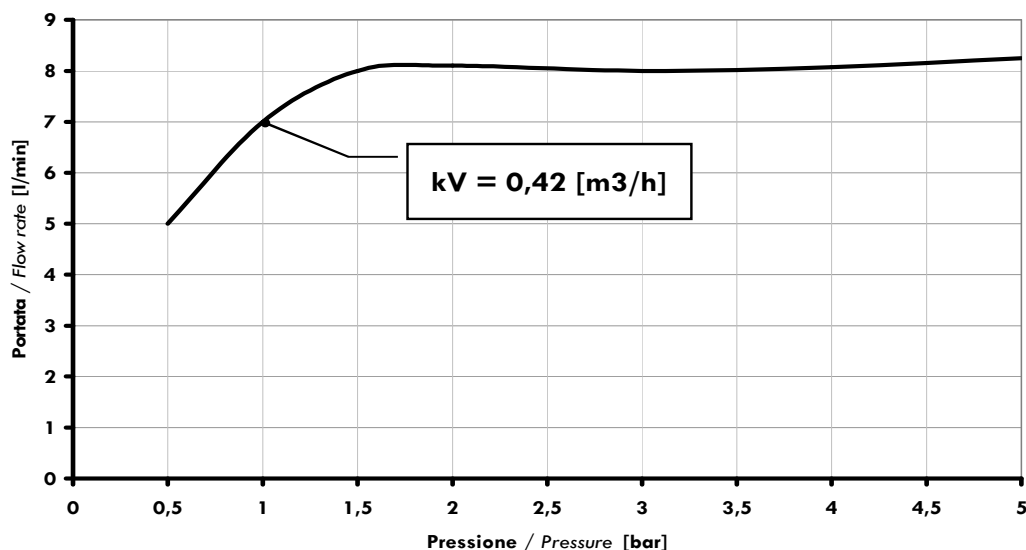


ARTICOLO / Item
Artículo / Article

09025

- Miscelatore progressivo termostatico a leva clinica, per installazione a parete.
- Progressive control thermostatic wall mixer.
- Grifo mezclador progresivo termostático con palanca medical, mural.
- Mitigeur progressive thermostatique à levier médical mural.





STRUTTURA / COMPOSITION / ESTRUCTURA / STRUCTURE	
Dotazioni / Equipment / Dotaciones / Équipement	- Valvole di intercettazione eccentriche con filtro estraibile. - Valvole di ritegno - Limitatore di portata 8l/min.
	- Stop valves with cleanable filters. - Check valves - 8l/min flow regulator.
	- Llaves de paso excéntricas con filtro extraíble. - Válvulas de no retorno - Limitador de caudal 8l/min.
	- Vannes intégrées dans les raccords excentrés avec filtre extractible. - Clapets de non retour - Limiteur de débit 8 l/min.
CARATTERISTICHE FUNZIONALI / OPERATING CHARACTERISTICS / CARACTERÍSTICAS FUNCIONALES / CARACTÉRISTIQUES FONCTIONNELLES	
Temperatura massima di alimentazione Maximum temperature of power Temperatura máxima de alimentación Température maximale d'alimentation	85 [°C]
Temperatura raccomandata / Recommended temperature / Temperatura recomendada / Température recommandé	65 [°C]
IT	<ul style="list-style-type: none"> - Ruotando la leva dalla posizione di chiusura in senso antiorario inizia l'erogazione dell'acqua da fredda a calda fino ad una temperatura max di 43°C (in corrispondenza di una rotazione di 180° della leva). - Il parametro temperatura max di 43°C può essere variato secondo le necessità del cliente. - Il dispositivo termostatico garantisce la stabilità della temperatura selezionata anche in caso di oscillazioni di pressione dell'acqua in entrata. - Portata elevata anche a basse pressioni. - Regolazione termostatica garantita anche per pressioni differenziali elevate.
EN	<ul style="list-style-type: none"> - By rotating the lever anti-clockwise from the off position the delivered water progresses from cold through warm to the maximum temperature of 43°C (in correspondence of a lever rotation of 180°). - The factory setting at 43°C can be altered according the user's requirements. - The thermostatic device guarantee the stability of the chosen temperature, even in case of fluctuations of the water supply pressure. - High flow rate even at low pressures - Guaranteed thermostatic adjusting even for high differences of pressure

ES	<ul style="list-style-type: none">- Girando la palanca desde la posición de cierre en sentido opuesto a las agujas del reloj, empieza la descarga del agua de fría a caliente hasta una temperatura máxima de 43°C (en correspondencia de una rotación de 180° de la palanca)- El valor máximo de temperatura de 43°C puede ser ajustado según las necesidades del cliente.- El dispositivo termostático garantiza la estabilidad de la temperatura seleccionada, también en caso de variaciones de presión del agua en entrada.- Caudal elevado también con presiones bajas- Regulación termostática garantizada también para presiones diferenciales elevadas.
FR	<ul style="list-style-type: none">- en tournant le levier progressivement dans le sens antihoraire, l'écoulement de l'eau commence et devient de plus en plus chaude jusqu'à une température maximale de 43°C (course maximale du levier 180°).- Le valeur de température maximale de 43 °C peut être modifié en fonction de les besoins du client.- Le dispositif thermostatique assure la stabilité de la température sélectionné, aussi au cas où il y a oscillations de pression de l'eau entrants.- Débit haute aussi avec pressions faibles.- Ajustement thermostatique garantie aussi avec pressions différentielles hautes.