

ARTICOLO / Item
Artículo / Article

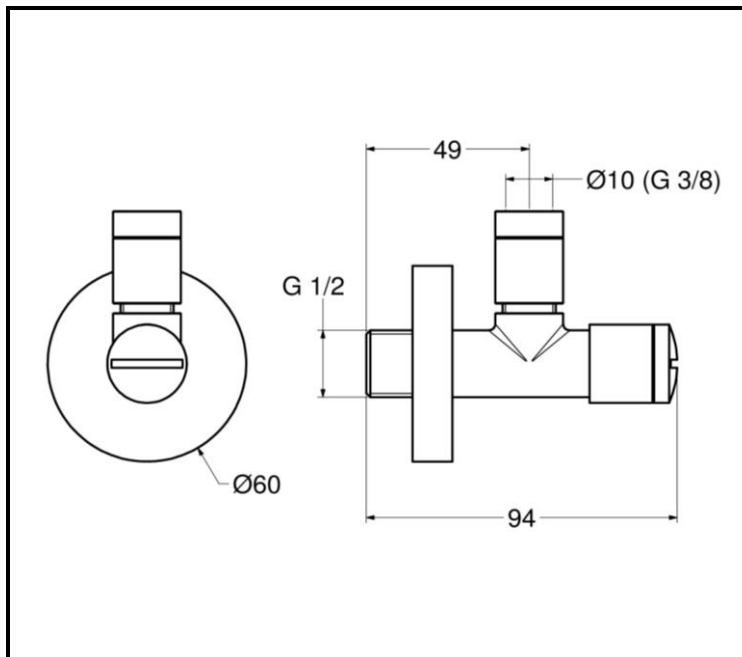
0195/1

Rubinetto di arresto sottolavabo con filtro estraibile.

Check valve with extractable filter.

Llave de paso con filtro extraíble.

Robinets d'arrêt avec filtre amovible.



IT

CARATTERISTICHE FUNZIONALI

Portata:	28 l/min @ 3 bar
Pressione di servizio:	Min 0,5 – max 10 bar
Temperatura massima di alimentazione:	85 °C
Temperatura raccomandata di alimentazione:	65 °C

EN

OPERATING CHARACTERISTICS

Flow rate:	28 l/min @ 3 bar
Working pressure:	Min 0,5 – max 10 bar
Maximum supply water temperature:	85 °C
Maximum recommended water temperature:	65 °C

ES

CARACTERÍSTICAS FUNCIONALES

Caudal:	28 l/min @ 3 bar
Presión de servicio:	Min 0,5 – max 10 bar
Temperatura máxima de alimentación:	85 °C
Temperatura recomendada de alimentación:	65 °C

FR

CARACTÉRISTIQUES FONCTIONNELLES

Débit:	28 l/min @ 3 bar
Pression de service:	Min 0,5 – max 10 bar
Température maximale d'alimentation:	85 °C
Température recommandé d'alimentation:	65 °C