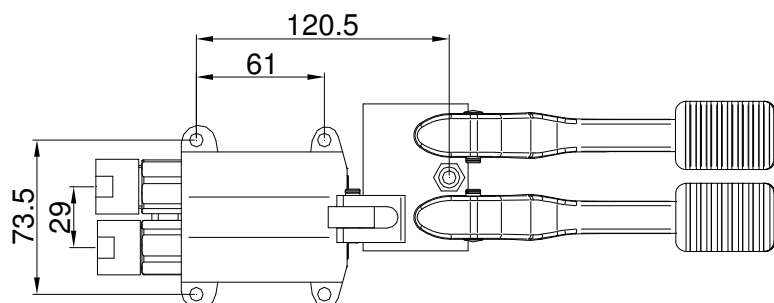
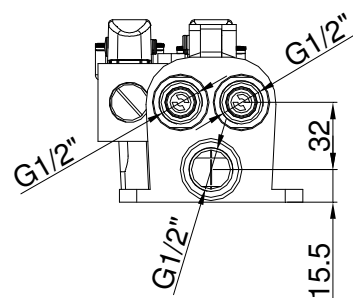
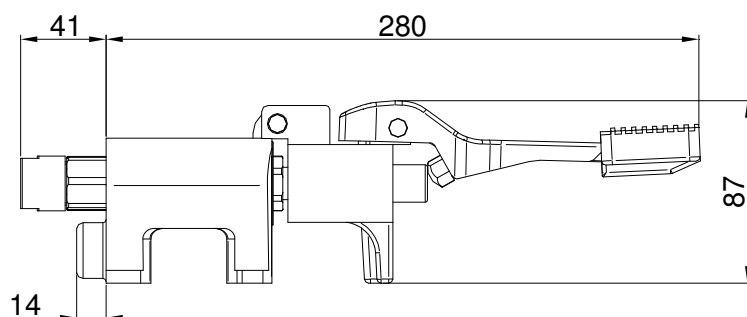
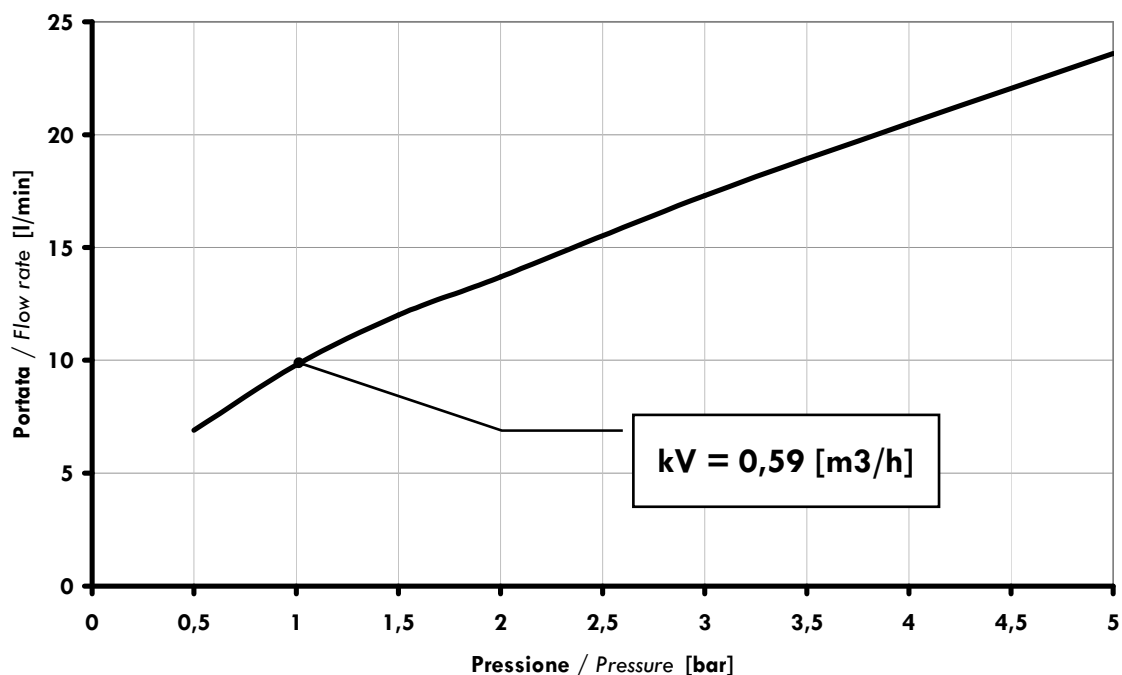


ARTICOLO / Item
Artículo / Article

02075/01

- Miscelatore progressivo a pavimento, con dispositivo di bloccaggio per erogazione continua dell'acqua.
- Foot operated progressive mixer, with stop for continuous flow. Floor mounted type.
- Grifo monopedal mezclador progresivo suelo, con bloqueo para descarga continua de agua.
- Mitigeur progressive à une pédale avec dispositif de blocage pour écoulement continue, fixation murale.





STRUTTURA / COMPOSITION / ESTRUCTURA / STRUCTURE

Dotazioni / Equipment / <i>Dotaciones / Équipement</i>	- Valvole di ritegno
	- Check valves - Válvulas de retención - Clapet anti-retour

**CARATTERISTICHE FUNZIONALI / OPERATING CHARACTERISTICS / CARACTERÍSTICAS
 FUNCIONALES / CARACTÉRISTIQUES FUNCTIONNELLES**

Pressione di alimentazione <i>Operating pressure</i> <i>Presión de alimentación</i> <i>Pression d'utilisation</i>	Min 0.5 max 8 [bar]
Temperatura di alimentazione <i>Water inlet temperature</i> <i>Temperatura de alimentación</i> <i>Température d'alimentation</i>	5 – 70 [°C]