

ARTICOLO / Item  
Artículo / Article

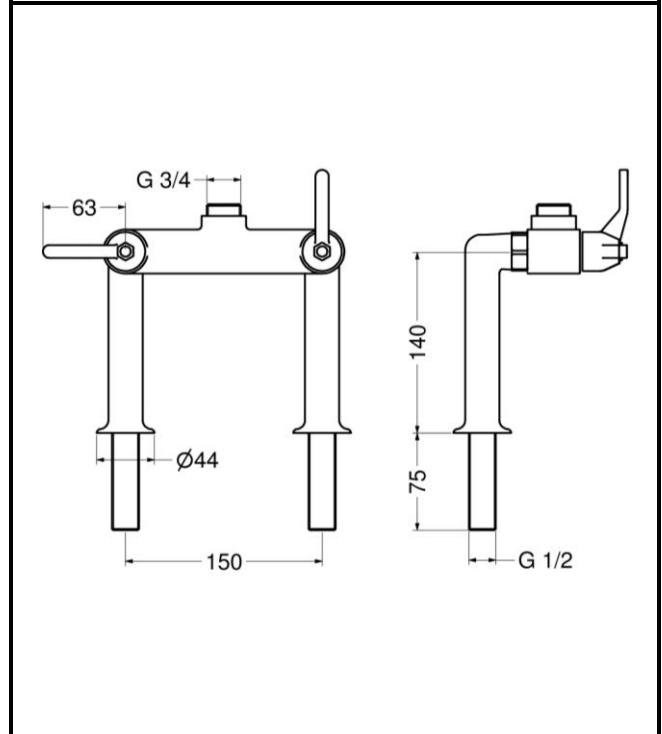
09455/LDC

Miscelatore biforo con squadrette per installazione su piano e vitoni a dischi ceramici e comando con leve.

Double hole deck mounted mixer with angle brackets and ceramic disks headvalves, levers operated.

Mezclador con soporte para fijación encimera y montura cerámica. Con palancas.

Mélangeur avec colonnes pour fixation sur plage et tête à disques céramiques. Avec leviers.



IT



**COMPOSIZIONE**

- Rubinetto in ottone cromato
- Vitoni a dischi ceramici 90°
- Con valvole di non ritorno

**CARATTERISTICHE FUNZIONALI**

**Pressione di alimentazione:** Min 1 – max 6 bar  
**Temperatura massima di alimentazione:** 70 °C

EN



**COMPOSITION**

- Chromed brass tap
- Ceramic disks headvalves 90°
- With non-return valves

**OPERATING CHARACTERISTICS**

**Operating pressure:** Min 1 – max 6 bar  
**Maximum supply water temperature:** 70 °C

ES



**COMPOSICIÓN**

- Grifo en latón cromado
- Montura con discos cerámicos 90°
- Con válvulas de retención

**CARACTERÍSTICAS FUNCIONALES**

**Presión de alimentación:** Min 1 – max 6 bar  
**Temperatura máxima de alimentación:** 70 °C

FR



**COMPOSITION**

- Robinet en laiton chromé
- Tête à disques céramiques 90°
- Avec clapets anti-retour

**CARACTÉRISTIQUES FONCTIONNELLES**

**Pression d'alimentation:** Min 1 – max 6 bar  
**Température maximale d'alimentation:** 70 °C