

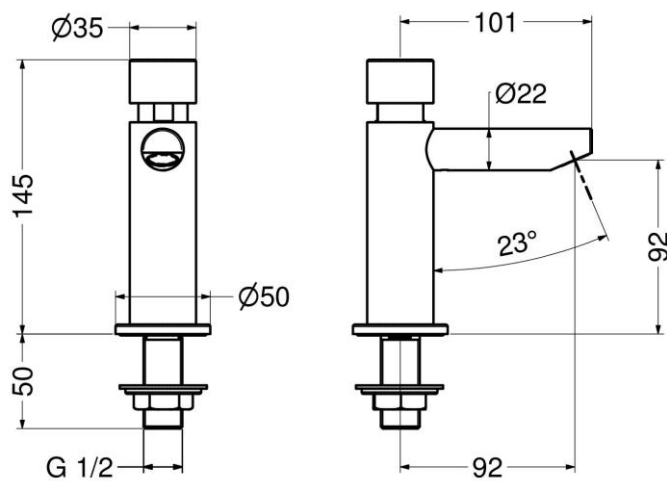
ARTICOLO / Item
Artículo / Article / Artikel

800.10


R1


DATI PROVVISORI / PROVISIONAL DATA
DATOS PRELIMINARES / DONNÉES PRÉLIMINAIRES


- Rubinetto per lavabo temporizzato con comando a pulsante
- Self-closing push button basin tap.
- Grifo para lavabo temporizado con pulsador.
- Robinet pour lavabo temporisé à pousser.
- Selbstschlußarmatur aus Edelstahl



IT 
COMPOSIZIONE - Corpo in ottone cromato
CARATTERISTICHE FUNZIONALI
Portata: 5 l/min (c/limitatore di portata)
Pressione di alimentazione: Min 1 – max 6 bar
Pressione raccomandata: 2 – 4 bar
Temperatura di alimentazione: 5 – 65 °C
Tempo di erogazione: 15 sec. @ 3 bar (tolleranza come da EN 816: 15 ± 5 sec.)

EN 
COMPOSITION - Chromed brass body
OPERATING CHARACTERISTICS
Flow rate: 5 l/min (w/flow regulator)
Operating pressure: Min 1 – max 6 bar
Recommended pressure: 2 – 4 bar
Water inlet temperature: 5 – 65 °C
Flow time: 15 sec. @ 3 bar (tolerance as stated in EN 816: 15 ± 5 sec.)

ES 
COMPOSICIÓN - Cuerpo en latón cromado
CARACTERÍSTICAS FUNCIONALES
Caudal: 5 l/min (c/ limitador de caudal)
Presión de alimentación: Min 1 – max 6 bar
Presión recomendada: 2 – 4 bar
Temperatura de alimentación: 5 – 65 °C
Tiempo de descarga: 15 sec. @ 3 bar (tolerancia como indicada en EN 816: 15 ± 5 sec.)

FR 
COMPOSITION - Corps en laiton chromé
CARACTÉRISTIQUES FONCTIONNELLES
Débit: 5 l/min (avec limiteur de débit)
Pression d'alimentation: Min 1 – max 6 bar
Pression recommandé: 2 – 4 bar
Température d'alimentation: 5 – 65 °C
Temporisation: 15 sec. @ 3 bar (tolérance comme indiqué dans EN 816: 15 ± 5 sec.)

DE 
LIEFERUMFANG - Armaturenkörper aus Messing – konform mit UBA-Liste
FUNKTIONALE EIGENSCHAFTEN
Durchflußvolumen: 5 l/min (mit Begrenzung)
Zulaufdruck: Min 1 – max 6 bar
Empfölene: 2-4 bar
Zulaufdruck:
Zulauftemperatur: 5 – 65 °C
Fließzeit: 15 sec. @ 3 bar (Toleranz wie in EN 816: 15 ± 5 sec.)